

# MACHINES : ACCESSOIRES DE TENDEURS ET BANCS A PLANER

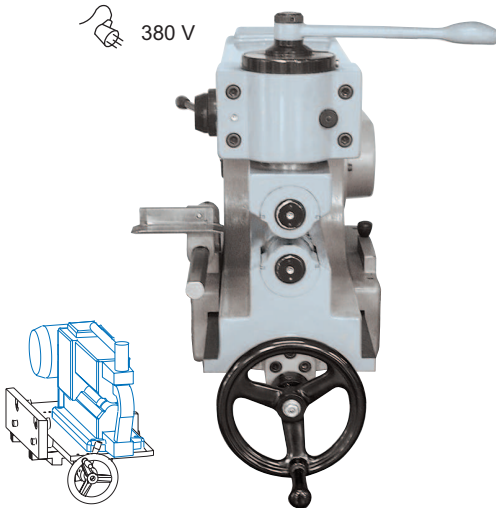


ACCESSORIES FOR ROLLER AND BENCHING TABLE  
 ZUBEHÖR FÜR WALZMASCHINE  
 ACCESORIOS PARA MAQUINA DE TENSIONAR Y DE PLANEAR  
 MACCHINE : ACCESSORI DI TENSIONATICE E SPIANATRICE

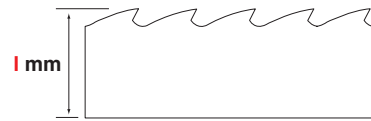
## TENDEURS

CE

Roller - Walzmaschine - Máquina para tensionar - Tensionatrice



380 V



Réf.	l mm maxi	KG		CODE
330ABSB	336	220	1200X700X1500	MACH0025
330AB	336	220	1200X700X1500	MACH0026

### 330ABSB : utilisation classique (scierie)

- 330 ABSB : Classic use (sawmill)
- 330 ABSB : Klassischer Gebrauch (Sägewerke)
- 330 ABSB : Utilización clásica (aserraderos)
- 330 ABSB : Utilizzazione classica (segheria)

### \* Livré avec berceau glissière

- \* Delivered with guide-block
- \* Mit Gleitschiene geliefert
- \* Entregado con soporte corredera
- \* Consegnato con supporto di scorimento

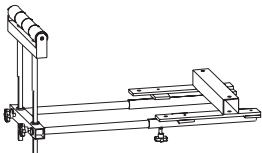
### 330AB : utilisation permanente (affûteur professionnel, fabricant)

- 330 AB : Intensive use (professional saw doctor, manufacturers)
- 330 AB : Permanenter Gebrauch (Professioneller Schleifer, Fabrikant)
- 330 AB : Utilización permanente (afiliador, profesional, fabricante)
- 330 AB : Utilizzazione permanente (affilatore, fabbricante)

## SUPPORT ESCAMOTABLE

CE

Removal support - Abklappbare Stütze - Soporte escamotable - Supporto smontabile

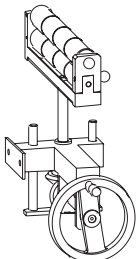


MACHINE	L mm maxi	KG	CODE
F311C	11000	20	MACH0169

## BRAS PLANEUR

CE

Planishing harm - Planer-Rolle - Brazo de máquina para planear - Braccia per spianatrice

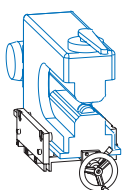


MACHINE	l mm maxi	KG	CODE
Tous types	311	17	MACH0011

## BERCEAUX GLISSIERE

CE

Guide-block - Gleitschiene - Soporte corredera - Supporto di scorimento



MACHINE	KG	CODE
TENDEUR 180	30	MACH0013
TENDEUR 330	30	MACH0009

- \* Parties non livrées
- \* Not delivered parts
- \* Nicht-gelieferte Teile
- \* Partes no entregadas
- \* Parte non consegnate