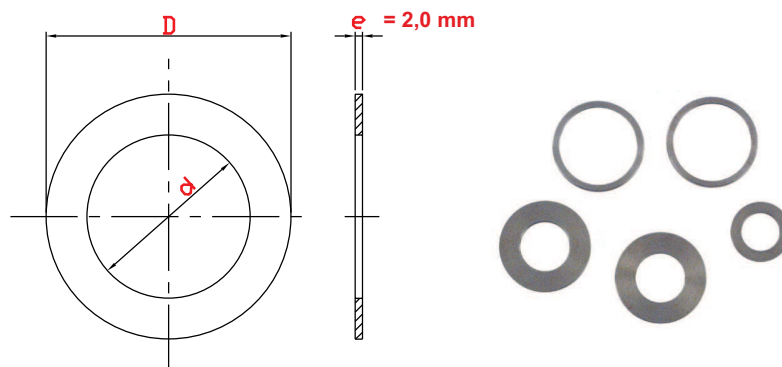


## BAGUES DE REDUCTION



REDUCTION RINGS  
REDUZIERUNGSRING  
ANILLO DE REDUCCION  
ANELLI DI RIDUZIONE



d mm	D mm	32	30	25	20
30		CIRC3230			
25.4			CIRC30254		
25			CIRC3025		
22			CIRC3022		
20		CIRC3220	CIRC3020	CIRC2520	
18			CIRC3018		
16			CIRC3016		CIRC2016
15			CIRC3015		CIRC2015
12.7					CIRC20127

### Autres bagues de réduction

*Other reduction rings - Andere Reduzierungsringe*

*Otros anillos de reducción - Altri anelli di riduzione*

#### CODE

CIRC9999

## RETOUCHES

MODIFICATIONS  
ÄNDERUNGEN  
MODIFICACIONES  
MODIFICHE

### Réalésage

Re-boring - Nach-Bohrung - Ampliar eje central - Rifare il foro

#### CODE

< 50 mm

REAL<50

50 à 120 mm

REAL50120

> 120 mm

REAL>120

### Rainure de clavette

Key-way - Keilnute - Ranura chaveta - Scanalatura di chiavetta

#### CODE

1 pièce

CLAV0001

2 pièces

CLAV0002

### Trous d'ergot

Pin hole - Mitnahmeloch - Agujero de pernos - Foro di trascinamento

#### CODE

TRER0001

### Trous d'ergot fraisé

Drilled pin hole - Gefrästes Mitnahmeloch - Agujero de pernos fresado - Foro di trascinamento fresato

#### CODE

TREF0001