

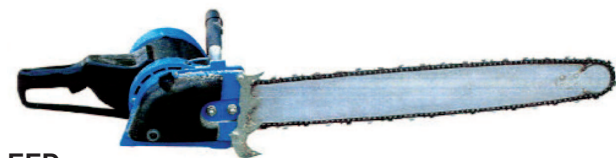
ACCESSOIRES DE SCIERIE ET FORESTIERS : ECORCAGE ET DETECTION



SAWMILL AND FORESTER ACCESSORIES : DEBARKING AND DETECTION
 FORST UND SÄGEWERKSZUBEHÖR : ENTRINDUNG UND DETEKTIERUNG
 ACCESORIOS DE ASERRADERO Y FORESTAL : PARA PELAR Y DETECTAR
 ACCESSORI DE SEGHERIA E FORESTALI : SCORTECCIATORE E DETEZIONE

TRONCONNEUSES ELECTRIQUES

Electric chain saw - Elektro-Kettensägen - Motosierra eléctrica - Motosega elettrica



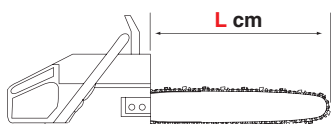
EED

L cm				Code
40	380 V	2,6	15	TRONEED3540
50	380 V	2,6	15	TRONEED3550
60	380 V	2,6	15,5	TRONEED3560
75	380 V	2,6	15,5	TRONEED3570



E21

L cm				Code
43	220 V	2,1	8,7	TRONE2143
50	220 V	2,1	8,9	TRONE2153



* Autre voltage sur demande

* Different voltage on request * Andere Voltierung auf Anfrage

* Otro voltaje a petición * Altro voltaggio a richiesta

ECORCEUSE EDER SANS MOTEUR

«EDER» Debarking machine without motor - Entrindungsgerät-Eder-ohne Motor
 Peladora EDER sin motor - Scortecciature eder senza motore



Adaptable sur toutes tronçonneuses, puissance recommandée 60 Cm3
 Adaptable on all chainsaws / mini 60 Cm3 recommended power
 Adaptierbar auf alle Kettensägen, vorgeschriebene Leistung 60 cm3
 Ajustable en todas las motosierras, potencia recomendada 60 cm3
 Adattabile su tutte le motoseghe, potenza consigliata 60 cm3

	UT	UC	CODE
2.5	1	1	EXPL0051

COUTEAUX DE RECHANGE (jeu de 4)

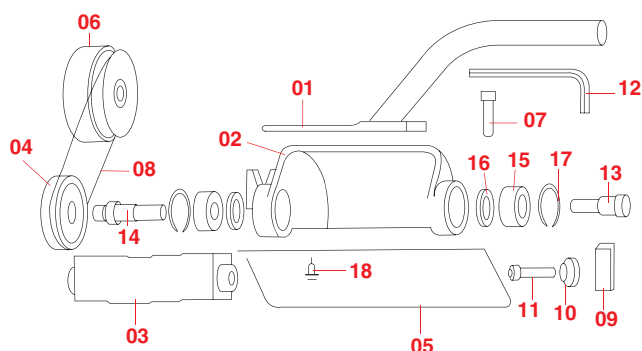
Spare knives (set x 4) - Ersatzmesser (Satz von 4 Stück)
 Cuchillas de recambio (x 4) - Coltelli di ricambio (x 4)



UT	UC	CODE
1	1	FERS0823

PIECES DE RECHANGE DISPOSITIF EDER

Spare parts for EDER - Ersatzteile für Eder
 Piezas de recambio para dispositivo EDER
 Pezzi di ricambio dispositivo EDER



	UT	UC	CODE
REP1	1	1	EXPL0094
REP2	1	1	EXPL0002
REP3	1	1	EXPL0003
REP4	1	1	EXPL0004
REP5	1	1	EXPL0081
REP6	1	1	EXPL0005
REP7	1	1	EXPL0006
REP8	1	1	PRG0276
REP9	1	1	EXPL0082
REP10	1	1	EXPL0069
REP11	1	1	EXPL0001
REP12	1	1	EXPL0083
REP13	1	1	EXPL0084
REP14	1	1	EXPL0088
REP15	1	1	EXPL0085
REP16	1	1	EXPL0086
REP17	1	1	EXPL0095
REP18	1	1	EXPL0087

ACCESSOIRES DE SCIERIE ET FORESTIERS : ECORCAGE ET DETECTION



SAWMILL AND FORESTER ACCESSORIES : DEBARKING AND DETECTION
 FORST UND SÄGEWERK SZUBEHÖR : ENTRINDUNG UND DETEKTIERUNG
 ACCESORIOS DE ASERRADERO Y FORESTAL : PARA PELAR Y DETECTAR
 ACCESSORI DE SEGHERIA E FORESTALI : SCORTECCIATORE E DETEZIONE

DETECTEUR DE METAUX POUR GRUMES

Metal detector for logs - Metallsuchgerät für Rundholz - Detector de metales - Detettore di metalli



- +	KG	UT	UC	CODE
1.5 V	2	1	1	MESU0037

Réglage automatique , livré avec casque - Boîtier détachable pour port à la ceinture
 Autonomie 35 h équipé de 8 piles LR6 - Distance de détection moyenne 30 cm
 Automatic setting-delivered with helmet-detachable box for belt use - 35h autonomy
 Average detection capacity : 30cm
 Automatische Einstellung, geliefert mit Kopfhörer, abnehmbare Halterung 35-St.
 Autonomie ausgerüstet mit 8 Batt. durchschnittliche Suchweite 30cm.
 Ajustable automáticamente, entregado con casco-caja despegable para llevar al cinturón
 Autonomía 35h equipado con 8 pilas LR6.
 Regolazione automatica, consegnato con casco-cassetta staccabile per porta cintura
 Autonomia 35 ore attrezzato con 8 pile LR6 - Distanza di uso 30cm

ACCESSOIRE



CASQUE AUDIO POUR DETECTEUR DE METAUX

Audio helmet for metal detector - Audio-Hörer für Metallsuchgerät
 Casco audio para detector de metales - Casco audio per detettore di metalli

UT	UC	CODE
1	1	MESU0071



DISQUE DE RECHANGE Ø 20 CM POUR DETECTEUR DE METAUX

Spare disc Ø 20cm for metal detector - Ersatzscheibe Ø 20 CM für Metallsuchgerät
 Disco de recambio Ø 20 cm para detector de metales - Disco di ricambio Ø 20 CM

UT	UC	CODE
1	1	MESU0056

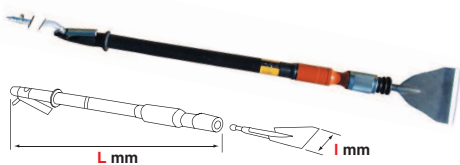
PROTEGE DISQUE Ø 20 CM POUR DETECTEUR DE METAUX

Disc protection Ø 20cm for metal detector - Ersatzscheibe Ø 20cm für Metallsuchgerät
 Protector de disco Ø 20cm para detector de metales - Protezione per disco Ø 20cm

UT	UC	CODE
1	1	MESU0059

ECORCEUR SCRAP AIR 36 (12 m3/h)

SCRAP AIR 36 debarker (12 m3/h) - Druckluftentrinder SCRAP AIR 36 (12 m3/h)
 Peladora SCRAP AIR 36 (12 m3/h) - Scortecciatrice SCRAP AIR 36 (12 m3/h)



L mm	l mm	KG	UT	UC	CODE
600	150	3.3	1	1	EXPL0016
	150		1	1	EXPL0055



Couteau de rechange
 Spare Knives - Ersatzmesser
 Cuchilla de recambio - Coltello di ricambio

* Livré avec lubrificateur / * Delivered with lubrication

* Geliefert mit Schmierung / * Entregado con kit lubricación / * Consegno completo con kit lubrificazione

TUYAU ET FILTRE



Pipe and Filter- Rohr mit Filter
 Conducto con filtro- Tubo e feltro

Ø	L	UT	UC	CODE
8	25m	1	1	EXPL0056
		1	1	PRG0809

ECORCEUR MANUEL

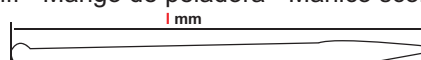
Manual debarker - Hand-Entrinder - Peladora manual - Scortecciatore manuale



KG	UT	UC	CODE
0.650	1	1	EXPL0013

MANCHE D'ECORSOIRS

Debarking handles - Entrindungs-Griff - Mango de peladora - Manico scortecciatore



l m	UT	UC	CODE
1.3	1	1	EXPL0104