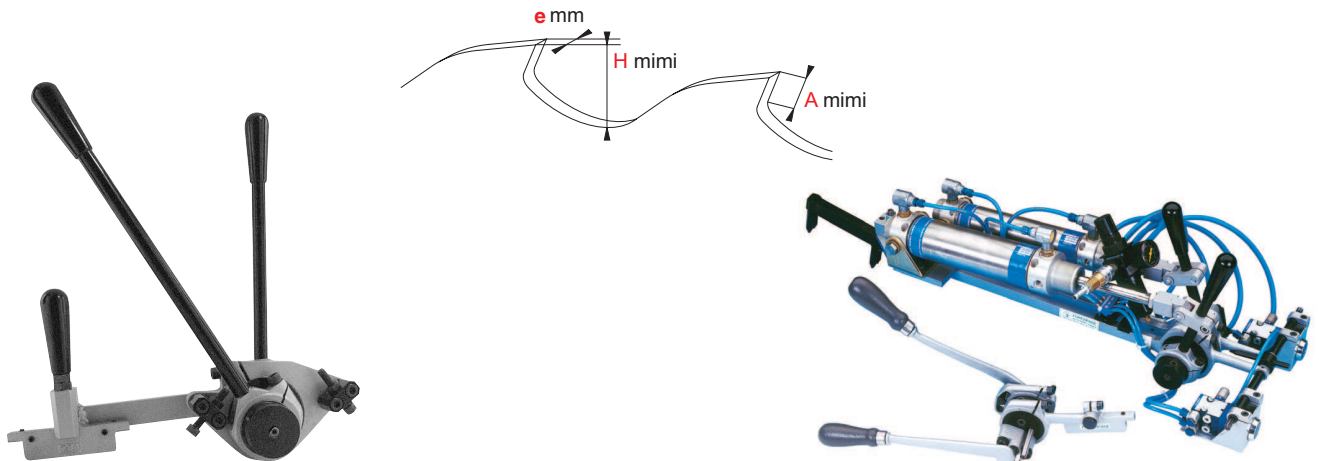


# ACCESSOIRES D’AFFUTAGE : ECRASAGE



SHARPENING ACCESSORIES : SWAGER - SCHÄRFZUBEHÖR : STAUCHEN  
 ACCESORIOS DE AFILADO : EL CHAFADO - ACCESSORI D’AFFILATURA : SCHIACCIATURA



## APPAREILS A ECRASER MANUELS

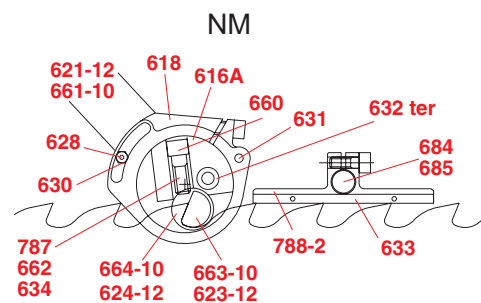
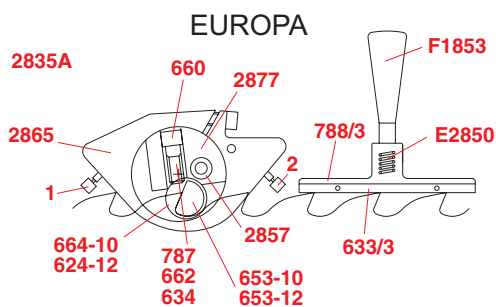
Manual swager device - Stauchapparat manuell - Aparato manual para chafar - Apparecchio per schiacciare manuale

REF	D mm	H mm	A mm	e mm	UT	UC	CODE
NM1	10	9	7	0,8-1,47	1	1	ECRA0006
NM2	12	12	8.5	0,8-1,47	1	1	ECRA0007
EUROPA1	10	9	7	1,0-2,41	1	1	ECRA0002
EUROPA2	12	12	8.5	1,0-2,41	1	1	ECRA0003

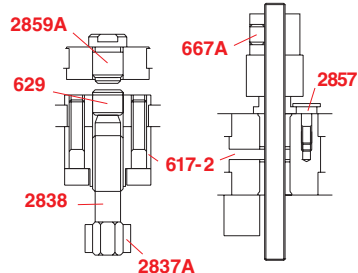
## APPAREILS A ECRASER PNEUMATIQUES

Pneumatic swager device - Stauchapparat pneumatisch  
 Aparato para chafar neumático - Apparecchio per schiacciare pneumatico

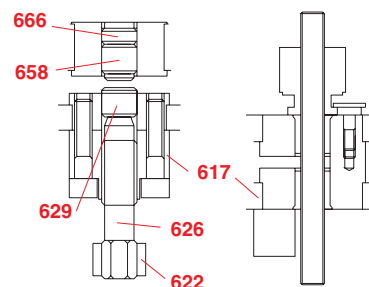
REF	D mm	H mm	A mm	e mm	UT	UC	CODE
NMP1	10	9	7	0,8-1,47	1	1	ECRA0008
NMP2	12	12	8.5	0,8-1,47	1	1	ECRA0009
EUROPA P1	10	9	7	1,0-2,41	1	1	ECRA0004
EUROPA P2	12	12	8.5	1,0-2,41	1	1	ECRA0005



### DETAIL EUROPA



### DETAIL NM



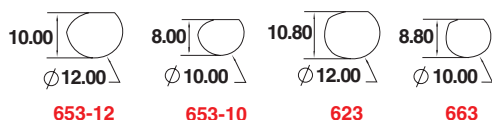
## PIECES DETACHEES APPAREILS A ECRASER



Swager spare parts - Ersatzteile Stauchapparat

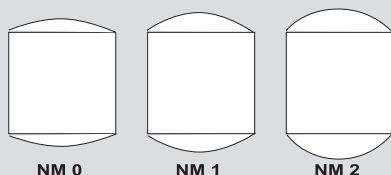
Piezas de recambio del aparato para chafar - Pezzi di ricambio per apparecchio per schiacciare

### EXCENTRIQUES



REF MACHINE	REF	D mm	UT	UC	CODE
NM1 NMP1	663	10	1	1	ECRA0036
EUROPA 1	0653-10	10	1	1	ECRA0031
NM2-NMP2	623	12	1	1	ECRA0037
EUROPA 2	0653-12	12	1	1	ECRA0032

### ENCLUMES



NM1-NM2-E1-E2	787-00	00	1	1	ECRA0147
NM1-NM2-E1-E2	787-0	0	1	1	ECRA0033
NM1-NM2-E1-E2	662-1	1	1	1	ECRA0034
NM1-NM2-E1-E2	634-2	2	1	1	ECRA0035

### JEUX DE CHEMISES

NM1-NMP1-EUROPA1	664	10	1	1	ECRA0015
NM2-NMP2-EUROPA2	624	12	1	1	ECRA0016

### PISTON

NM1-NM2-E1-E2	629		1	1	ECRA0012
---------------	-----	--	---	---	----------

### VIS DE SERRAGE

NM1-NM2	658		1	1	ECRA0013
NMP-EUROPA 1-2	2859-A		1	1	ECRA0011

### VIS DE REGLAGE D'ENCLUME

NM	660		1	1	ECRA0014
----	-----	--	---	---	----------

### CLAVETTE DE POSITION + ECROU

NM1-NM2	625		1	1	ECRA0038
---------	-----	--	---	---	----------

### BLOC-CORPS

NM4 - NMP4	0287		1	1	ECRA0112
NMP3	00616-1B		1	1	ECRA0073
NM1-NM2-NMP1-NMP2	616-17		1	1	ECRA0111

### VIS DE RETENU

NM-EUROPA	632-TER		1	1	ECRA0068
NMP-EUROPA	2857		1	1	ECRA0069

### TOURILLON

EUROPA	00617-2D		1	1	ECRA0074
--------	----------	--	---	---	----------

### CONTRE VIS

NM	666		1	1	ECRA0017
----	-----	--	---	---	----------

**TUBE PATE A ECRASER**  
SWAGING COMPOUND  
STAUCH-PASTE  
PASTA PARA CHAFAR  
PASTA PER SCHIACCIARE



100 gr ECRA0001

### VIS DE BLOCAGE

NM1-NM2-NMP	667		1	1	ECRA0098
E1-E2-EP1-EP2	667A		1	1	ECRA0123

### BUTEE

NM1-NM2-NMP-628	628		1	1	ECRA0108
-----------------	-----	--	---	---	----------

### ECROU DE BUTEE

NM1-N;2-N;P	0630A		1	1	ECRA0110
-------------	-------	--	---	---	----------

### CHAPE

NM1-NM2-NMP	2839		1	1	ECRA0175
NMP1-NMP2	2840		1	1	ECRA0176

### GUIDE

NM1-N;2	788-2		1	1	ECRA0116
---------	-------	--	---	---	----------

### TOURILLON

E1-E2-EP1-EP2	617-2+2838		1	1	ECRA0126
---------------	------------	--	---	---	----------

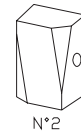
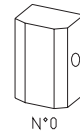
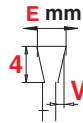
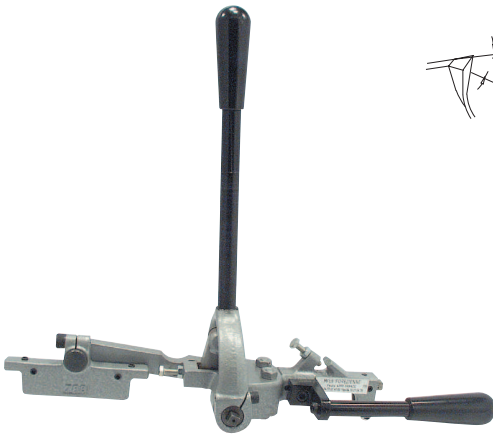
# ACCESSOIRES D’AFFUTAGE : ECRASAGE



SHARPENING ACCESSORIES : SWAGER - SCHÄRFZUBEHÖR : STAUCHEN  
 ACCESORIOS DE AFILADO : EL CHAFADO - ACCESSORI D’AFFILATURA : SCHIACCIATURA

## APPAREILS A RECTIFIER MANUEL

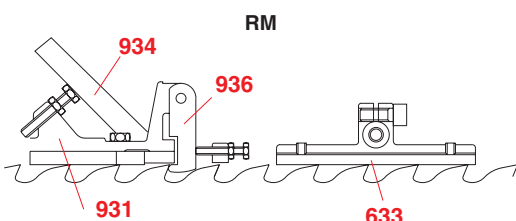
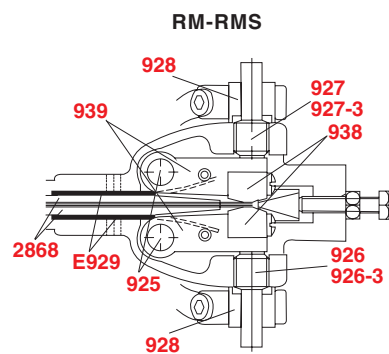
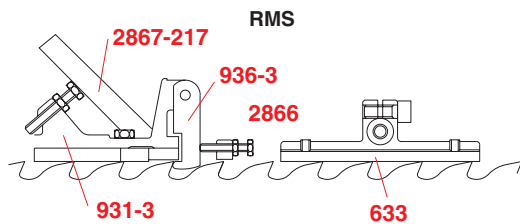
Manual side dressing device - Egalisierapparate manuell - Aparato manual para rectificar manual  
 Apparecchio per rettificare manuale



REF	V mm	e mm	UT	UC	CODE
RM0	0,07-0,6	0,8-1,47	1	1	RECT0006
RM1	0,07-0,74	0,8-1,47	1	1	RECT0003
RM2	0,35-0,81	0,8-1,47	1	1	RECT0004
RMS-0	0,07-0,6	0,8-2,41	1	1	RECT0007
RMS-1	0,07-0,74	0,8-2,41	1	1	RECT0005
RMS-2	0,35-0,81	0,8-2,41	1	1	RECT0008
RMS-3	0,45-0,92	0,8-2,41	1	1	RECT0009

## PIECES DETACHEES APPAREIL A RECTIFIER

Side dresser spare part - Ersatzteile Egalisierapparat  
 Recambios para aparatos de rectificacion - Ricambi per apparecchio per rettificare



	REF	TYPE	UT	UC	CODE
<b>AXE PORTE G</b>	925-A	RM-RMS	1	1	ECRA0127
<b>CORPS NUS</b>	931	RM	1	1	ECRA0128
	931-3	RMS	1	1	ECRA0129
<b>BUTEES OSCILLANTES</b>	936	RM	1	1	ECRA0024
	936-3	RMS	1	1	ECRA0025
<b>ENTRETOISE</b>	2866	RMS	1	1	ECRA0130
<b>JEUX DE GRAIN</b>	938-0	RM-RMS	1	1	ECRA0026
	938-1	RM-RMS	1	1	ECRA0027
	938-2	RM-RMS	1	1	ECRA0028
	938-3	RM-RMS	1	1	ECRA0029
<b>LEVIERS A FOURCHE</b>	934	RM	1	1	ECRA0131
	2867-2A	RMS	1	1	ECRA0132
<b>POIGNÉES</b>	924	RM	1	1	ECRA0133
	924-1A	RMS	1	1	ECRA0134
<b>AXE</b>	924-2A	RMS	1	1	ECRA0135
<b>PORTE GRAIN</b>	939	RM-RMS	1	1	ECRA0030
<b>REGLETTE</b>	2868	RM-RMS	1	1	ECRA0136
<b>REGLETTE</b>	633	RM-RMS	1	1	ECRA0081
<b>RESSORT PLAT</b>	E929	RM-RMS	1	1	ECRA0137
<b>VIS DROITES</b>	926	RM	1	1	ECRA0138
	926-3	RMS	1	1	ECRA0139
<b>VIS GAUCHES</b>	927	RM	1	1	ECRA0140
	927-3	RMS	1	1	ECRA0141